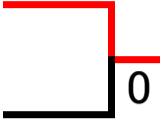
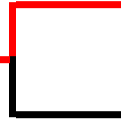
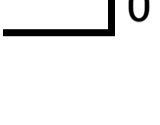
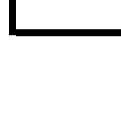
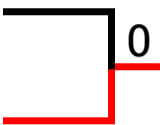
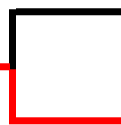




2022年度(第73回) 奈良県総合体育大会
ソフトテニス競技 (女子団体の部)

ベスト4決定戦

| | | | | | | | |
|----|------|---|---|---|---|-----|----|
| 1 | 榛原 |  | A | C |  | 式下 | 32 |
| 12 | 真美ヶ丘 |  | 0 | C |  | 王寺北 | 46 |
| 16 | 二名 |  | 0 | B |  | 檀原 | 48 |
| 31 | 育英 |  | 0 | B |  | 八木 | 61 |

決勝リーグ

| | A 榛原 | B 八木 | C 式下 | D 育英 | 勝 | 敗 | 順位 |
|------|----------------------------------|----------------------------------|----------------------------------|----------------------------------|-----|-----|----|
| A 榛原 | / | ② 〔 ④ - 0 0 - ④ ④ - 0 〕 | ② 〔 ④ - 1 ④ - 0 3 - ④ 〕 | ② 〔 2 - ④ ④ - 0 ④ - 0 〕 | 3 勝 | 0 敗 | 1 |
| B 八木 | 1 〔 0 - ④ ④ - 0 0 - ④ 〕 | / | 1 〔 ④ - 0 0 - ④ 0 - ④ 〕 | 1 〔 3 - ④ 0 - ④ ④ - 0 〕 | 0 勝 | 3 敗 | 4 |
| C 式下 | 1 〔 1 - ④ 0 - ④ ④ - 3 〕 | ② 〔 0 - ④ ④ - 0 ④ - 0 〕 | / | 1 〔 1 - ④ 1 - ④ ④ - 0 〕 | 1 勝 | 2 敗 | 3 |
| D 育英 | 1 〔 ④ - 2 0 - ④ 0 - ④ 〕 | ② 〔 ④ - 3 ④ - 0 0 - ④ 〕 | ② 〔 ④ - 1 ④ - 1 0 - ④ 〕 | / | 2 勝 | 1 敗 | 2 |

決勝リーグ

| コート番号 | 第1試合 | 第2試合 | 第3試合 |
|----------|------|------|------|
| 22・23コート | A-D | A-C | A-B |
| 26・27コート | B-C | B-D | C-D |